

Daima ileriye / Always forward

YÜKSEK BASINÇLI POLİÜRETAN MAKİNALARI  
HIGH PRESSURE POLYURETHANE MACHINES

**pm** **powermek**



## Sektörde daima İklere imza attık

We have always been the first in the sector

Genç ve yenilikçi girişimcilerin bir araya gelerek kurmuş olduđu oluşumun amacı;

The aim of the formation that young and innovative entrepreneurs came together;

Ülkemizde ve dünyada üretilen diğeri poliüretan makinalarından daha güvenli daha sağlam ve az enerji tüketen aynı zaman da çevre dostu makineler üretip, sektördeki kaliteyi yükselterek rekabet ortamında farkındalık yaratmaktır.

Our aim is to create awareness in the competitive environment by producing environment friendly machines that are safer and consuming less energy than other polyurethane machines produced in our country and in the world.

## PM Powermek ABOUT COMPANY

Sektörde Daima Öncelikli Tercihiniz  
Always Prior Choice in the Sector

PM Powermek; Makine imalatında 20 seneyi aşkın bir süredir hizmet vermiş deneyimli kadrosuyla poliüretan sektöründe kısa sürede adından söz ettiren bir kuruluştur.

PM Powermek; It is an organization that has made a name for itself in polyurethane sector with its experienced staff that has been serving in machine manufacturing for more than 20 years.

Genç ve yenilikçi girişimcilerin bir araya gelerek kurmuş olduđu oluşumun amacı, ülkemizde ve dünyada üretilen diğeri poliüretan makinalarından daha güvenli daha sağlam ve az enerji tüketen aynı zaman da çevre dostu makineler üretip, sektördeki kaliteyi yükselterek rekabet ortamında farkındalık yaratmaktır.

The aim of the formation, which was established by young and innovative entrepreneurs, is to create awareness in the competitive environment by producing environment friendly machines that consume less energy and are safer than other polyurethane machines produced in our country and in the world, by raising the quality in the sector.

## MİSYON MISSION

Poliüretan makinaları sektöründe kalite ve hassasiyete önem veren istihdam yaratıp ülke ekonomisine katkıda bulunan bir Dünya markası olmaktadır.

Our mission is to be a world brand that contributes to the national economy by creating employment that gives importance to quality and precision in polyurethane machinery sector.

## VİZYON VISION

Poliüretan makina imalatında öncü firma olmayı hedefleyen, her geçen gün değişen teknolojinin takipçisi, yakın zamanda da bu teknolojiye yön veren olmaktadır.

Our aim is to be the leading company in polyurethane machine manufacturing and to be the follower of the ever changing technology.



## Önce Kalite Quality First

"Yüksek basınçlı poliüretan makinası imalatı ve satışı" konularında faaliyet gösteren firmamız kuruluşun amaç ve bağlamına uygun ve stratejik yönünü destekleyecek şekilde kalite yönetim sistemini en üst düzeye ulaştırabilmek için aşağıdaki hususlar doğrultusunda politikasını belirlemiştir.

In the field of "High pressure polyurethane machine manufacturing and sales" our company is in accordance with the purpose and context of the company to support the strategic direction of the quality management system to reach the highest level, has determined the policy in accordance with the following issues.

- Müşteri beklentisini tam olarak anlayarak yerine getirebilen deneyimli kadrosuyla müşterileri için tercih edilen bir firma olmak,
- To be a preferred company for its customers with its experienced staff who can fully understand and fulfill customer expectations,
- Müşterilerine zamanında ve istenilen kalite sağladığı ürün ve hizmetleri sürdürülebilir hale getirmek,
- To make the products and services provided to its customers on time and with the desired quality, sustainable,
- Teknolojik ve sektörel gelişmeleri takip ederek kaliteli iş sonuçları elde etmek,
- To achieve high quality business results by following technological and sectoral developments,
- ISO 9001:2015 Kalite Yönetim Sistemi kapsamındaki uygulanabilir olarak belirlenen şartları yerine getirmek ve sistemini sürekli olarak iyileştirmek
- To fulfill the requirements determined in accordance with ISO 9001: 2015 Quality Management System and to continuously improve its system

## Certificates and Documents Sertifikalar ve Belgeler





## Models Modeller

**Pm-1400:** 20 ila 700 gr/sn  
20 to 700 g/sec

**Pm-1600:** 60 ila 1200 gr/sn  
60 to 1200 g/sec

**Pm-1800:** 120 ila 2400 gr/sn  
120 to 2400 g/sec

**Pm-2000:** 200 ila 3500 gr/sn  
200 to 3500 g/sec

**Pm-2500:** 250 ila 5000 gr/sn  
250 to 5000 g/sec

**Pm-5000:** 350 ila 7000 gr/sn  
350 to 7000 g/sec

20 ila 7000 gr/sn aralıklarında istenilen total gramajda ise artı/eksi 1 gram hassasiyetinde döküm yapabilen, solvent kullanımı olmadan sağlık, çevre, ve enerji dostu poliüretan makineleri üretmekteyiz.

We produce health, environment, and energy-friendly polyurethane machines that can cast plus / minus 1 gram sensitivity at the desired total weight in the range of 20 to 7000 gr / sec, without the use of solvents.

YÜKSEK BASINÇLI POLİÜRETAN MAKİNALARI  
HIGH PRESSURE POLYURETHANE MACHINES

## Technical Specifications

# Teknik Özellikler

- ✓ 1 adet 1850X2800 yükseklik: 2500 mm şase  
1 piece 1850X2800 height: 2500 mm chassis
- ✓ 1 adet katlanabilir pnomatik pistonlu yerden 20 mm ila 2000 mm hareket eden özel rulmanlı Aydınlatmalı bom  
1 foldable pneumatic reciprocating boom with special ball bearing from 20 mm to 2000 mm
- ✓ 1 adet piyano tipi extrem pano ve iç tesisatı en kaliteli elektrik elektronikten oluşan kompanzasyon malzemeleri  
Compensation materials consisting of 1 piano type extrem panel and top quality internal installation electrical and electronics
- ✓ GMT marka 88xt modül son versiyon PLC veya opsiyonel Siemens PLC  
GMT brand 88xt module latest version PLC or optional Siemens PLC
- ✓ 1 adet 7 inç 1 adet 4 inç renkli dokunmatik ekran özellikli kontrol panelleri  
1 piece 7 inch 1 piece 4 inch colorful touch screen control panels
- ✓ 2 adet 180-200 lt 5 mm kalınlığında rezistanslı çift cidarlı hammadde kazanı ayrıca üstünde sensör ve güvenlik önlem ekipmanları, polyol mikser sistemi  
2 pcs 180-200 lt 5 mm thick double walled raw material boiler with resistance and safety equipment, polyol mixer system
- ✓ 2 adet hem görsel hem plc kontrollü manyetik seviye sensörleri  
2 pcs both visual and plc controlled magnetic level sensors
- ✓ 2 adet 6 lt özel hammadde filtre haznesi  
2 pcs 6 lt special raw material filter bowl
- ✓ 2 adet pn 50 küresel vana  
2 pcs pn 50 ball valve
- ✓ 1 adet 70 lt büyük tip hidrolik kazan  
1 pcs 70 lt large type hydraulic boiler
- ✓ 1 adet özel çelikten imal ettiği (aeromini) karışım odası  
1 special steel mixing chamber (aerominium)
- ✓ 1000 bara dayanıklı hidrolik hortumlar ve 400 bara dayanıklı hammadde transfer hortumları  
1000 bar resistant hydraulic hoses and 400 bar resistant raw material transfer hoses
- ✓ Yüksek basınca dayanıklı manyetik sensörler  
High-pressure magnetic sensors
- ✓ 2 adet eğik eksenli 5 pistonlu hammadde transfer pompası  
2 pcs inclined axis 5 piston raw material transfer pump
- ✓ 2 adet hammadde dolum pompası  
2 pcs raw material filling pump
- ✓ 1 adet hidrolik basınç pompası  
1 pcs hydraulic pressure pump
- ✓ Dünyanın lider markaları 6 adet motor  
World's leading brands 6 motor

# Technical Specifications

## Teknik Özellikler



### Control unit Kontrol Ünitesi

Makinelerimizin tüm hareketlerini tek noktadan kontrol edebileceğiniz şık tasarıma sahip kullanımı kolay ön konsola sahiptir.

It has an easy-to-use front console with a stylish design that allows you to control all the movements of our machines from a single point.



### Ease of Use Kullanım Kolaylığı

4 ve 7 inç olmak üzere makinemizde iki adet olan dokunmatik özelliğe sahip kullanışlı ve sade arayüzle tasarlanan her ikisinde de döküm ve kontrol yapabileceğiniz operatör panellerimiz.

4 and 7 inch machine with two touch-screen features that are designed with a convenient and simple interface, both of which can be cast and control operator panels.



### Mixing Technology Karışım Teknolojisi

Tasarımı ve üretimi bize ait olan, aşınma ve metanet testlerimizden yıllarca çalışabileceğini kanıtlamış yedek parça sorunu yaşamayacağınız 2 yıl garantili AEROMINI karışım odalarımız ve nozzle sistemimiz.

Our AEROMINI mixing rooms and nozzle system, whose design and production belong to us, you will not experience any spare parts problem that has proven to work for years for our wear and fortitude tests.



### Automation & Electronics Otomasyon & Elektronik

Özel olarak üretilen panomuz itina ve düzen ile tasarlanmış olup birinci sınıf elektrik, elektronik ve plc sistemleri ile dizayn edilmiştir.

Our specially produced panel is designed with care and order and designed with first class electrical, electronic and plc systems.



### High Mobility Yüksek Hareket Kabiliyeti

Sağa ve sola dönme işlemini kendi ürettiğimiz rulmandan alan zeminden 30 cm ve 1800 cm yüksekliğe kadar hareket edebilen, üzerinde led projektörü bulunan pnomatik pistonlu ve katlanabilir bomumuz.

Our pneumatic reciprocating boom with led projector, which can move up to 30 cm and 1800 cm height from the ground that takes the right and left rotation from our own bearing.



### High Security System Yüksek Güvenlik Sistemi

Makinemizde hassasiyet ve güvenlik ilk sıradadır yüksek basınca dayanıklı birinci kalite hammadde ve hidrolik hortumlar kullanıyoruz.gerek hidrolik gerekse hammadde sirkülasyonunda yüksek basınçları kontrol eden transmitterler ve emniyet valflerimiz sizi ve makinemizi her daim koruma altında tutar.

Sensitivity and safety are the top priority in our machine. We use first quality raw material and hydraulic hoses that are resistant to high pressure.



### Hydraulic System Hidrolik Sistem

70 lt yağ kapasitesine sahip filtrelizasyon sistemi olan 5,5 kw gamak motor 3 lt akü ve 14 cc pompa bulunan yüksek basınca karşı emniyet valfli ve basınç şarteli ile desteklenen hidrolik sistemimiz.

Our hydraulic system, which has a filtration capacity of 70 lt oil capacity, 5.5 kw gamak engine, 3 lt battery and 14 cc pump, is supported by high pressure safety valve and pressure conditional.



### Special Sealing System Özel Sızdırmazlık Sistemi

Sızdırmazlık testlerinden geçen, kendinden rezistanslı terleme ve ısı kaybına karşı izolasyonlu; çiller bağlantısı yapabileceğiniz otomatik dolum özelliği olan hem görsel hem plc kontrollü seviye sensörleri bulunan hammadde tanklarımız.

It is insulated against leakage and heat loss through resistance tests. Our raw material tanks which have automatic leveling sensors with visual and plc controlled feature which can make chiller connection.

## Mixing Room & Nozzle

# Karışım Odası & Nozle

Ø14

Ø16

Ø20

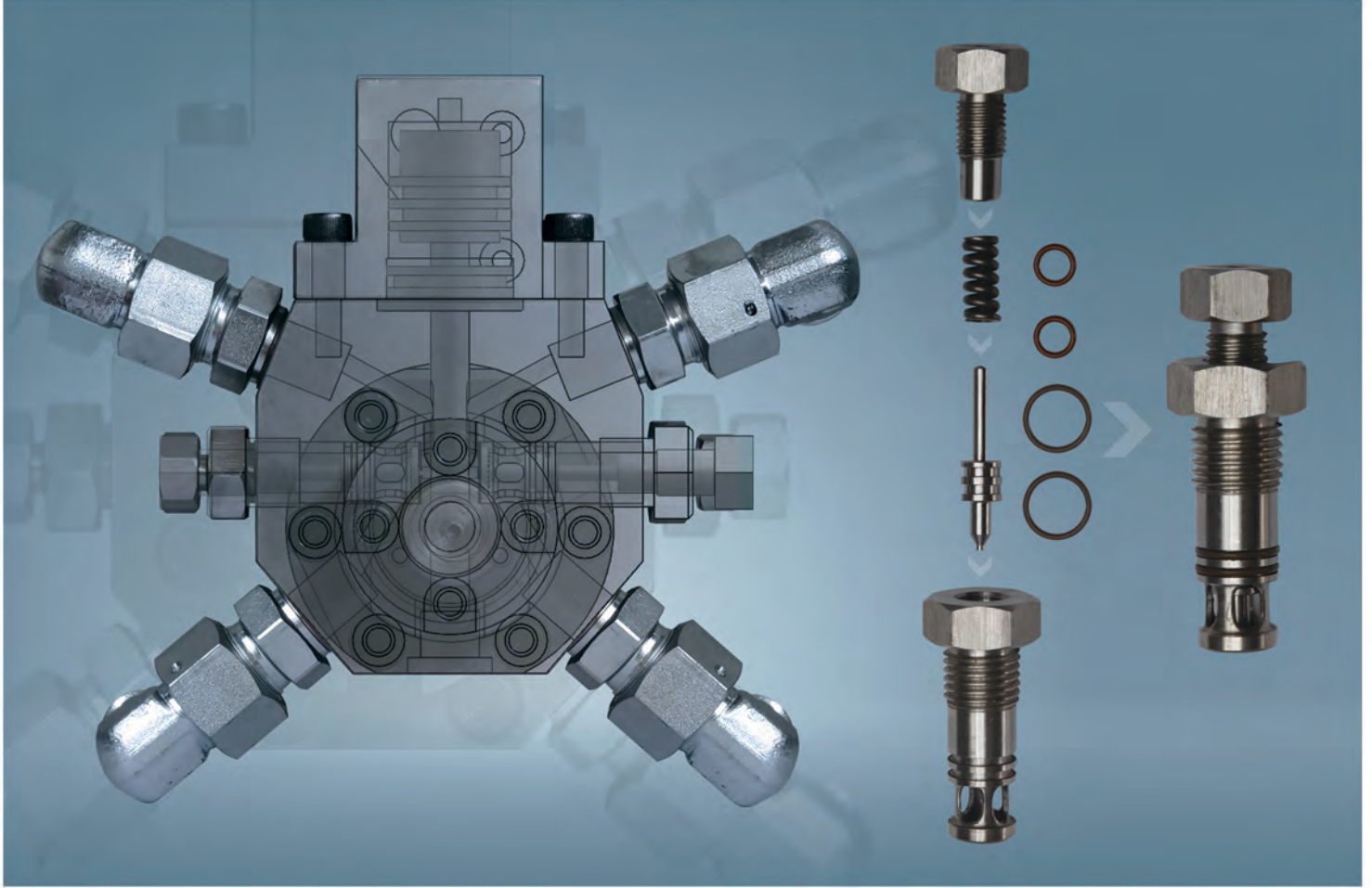
Ø26

Ø32



ve diğer ölçülerde sektörün yapısına uygun değişik formlarda tasarımı ve imalatı firmamıza ait olan karışım odalarımıza 2 yıl garanti vermekteyiz. Milimetrenin 0.003 hassasiyetinde işlenerek yıllarca sorunsuz bir şekilde çalıştığı ispatlanmıştır. Solvent kullanımı gerektirmeyip kendi kendini temizleme özelliğine sahip olmasıyla insan sağlığı için de ön plana çıkmaktadır. Kullanılan sızdırmazlık elemanlarımız ve sensörlerimiz dünya standartları normlarındadır.

and other sizes in accordance with the structure of the sector in various forms of design and manufacture of our company's 2-year warranty to our mixing rooms. The millimeter has been processed with a precision of 0.003 millimeters and has been proven to work smoothly for years. It does not require the use of solvents, it has the feature of self-cleaning and stands out for human health. Our sealing elements and sensors are in the norms of world standards.



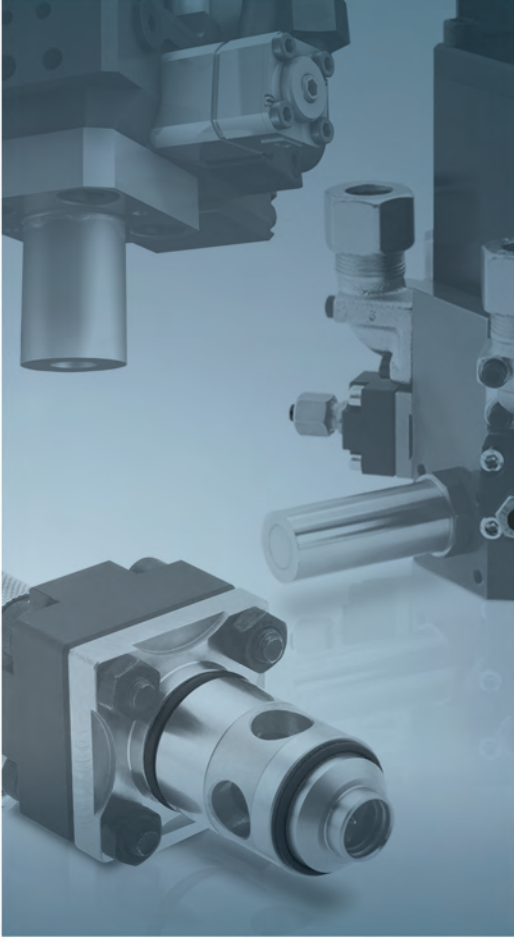
Tasarım ve imalatı firmamıza ait olan nozle'larımız karışım odalarında homojenliği elde etmekte ön plana çıkmaktadır. Paslanmaz malzemeden ürettiğimiz ve soğuk lazer kaynak teknolojisi ile antistatiklik özelliğine sahiptir.

Our nozzles, whose design and manufacture belong to our company, come to the forefront in achieving homogeneity in the mixing rooms. We produce stainless steel and have antistatic property with cold laser welding technology.



## MIXING ROOMS Modification & Revision

# KARIŞIM ODALARI Tadilat & Revizyon



Firmamız bünyesinde tüm yüksek basınçlı poliüretan makinalarının arızalanmış yada bir sorun nedeni ile hizmet dışı kalmış karışım odalarının tamiratını ve revizyonunu yapmaktayız.

We repair and revise all high pressure polyurethane machines of mixing rooms which have failed due to a problem.

## DURABILITY

### DAYANIKLILIK

Makina tasarımlarımızda önceliğimiz kalite ve ergonomidir.

Our priority in machine design is quality and ergonomics.

## SECTORS

### SEKTÖRLER

Yapısı itibari ile ihtiyaç duyulan her sektörde kullanılabilir.

It can be used in every sector needed by its structure.

## TECHNOLOGY

### TEKNOLOJİ

Yaptığımız yatırımlarla AR-GE ve eğitim her zaman önceliğimizdir.

With our investments, R & D and education are always our priority.

## DIVERSITY

### ÇEŞİTLİLİK

Yüksek basınçla döküm yapabilen tüm poliüretan uygulamalarında üretim yapmaya olanak sağlar.

Enables production in all polyurethane applications that can cast high pressure.

Üretimde  
En iyi kalite ve güvenilirlik  
Best quality and reliability  
In production

## SOME AREAS OF POLYURETHANE

# POLİÜRETAN'IN KULLANILDIĞI BAZI ALANLAR

DİREKSİYON  
STEERING WHEEL



AYAKKABI TABANI  
SHOE SOLE



SOĞUK ODA  
COLD ROOM



OTOMOBİL KOLTUĞU  
CAR SEAT



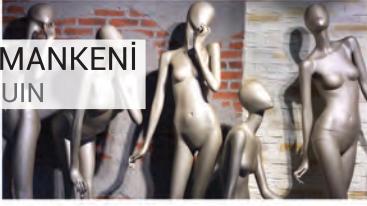
SANAYİ TEKERLEKLERİ  
INDUSTRIAL WHEELS



OTURMA GRUBU  
SITTING GROUP



VİTRİN MANKENİ  
MANNEQUIN



KOLÇAK  
ARMLLET



SOĞUTUCULAR  
COOLERS



OFİS KOLTUĞU  
OFFICE CHAIR



VİSKO ÜRÜNLER  
VISCO PRODUCTS



SANDVIÇ PANEL  
SANDWICH PANEL



BEYAZ EŞYA  
HOUSEHOLD APPLIANCES



DEKORASYON  
DECORATION



FRİGOFİRİK KASA  
REFRIGERATED BOX



GÜNEŞ ENERJİ SİS.  
SOLAR ENERGY SYS.



DEKORATİF ÜRÜNLER  
DECORATIVE PRODUCTS



MEDİKAL  
MEDICAL



FİLTRE  
FILTER



MOBİLYA  
FURNITURE



HAVACILIK  
AVIATION



KONSEPT ÜRÜNLER  
CONCEPT PRODUCTS



BORU İZOLASYONU  
PIPE INSULATION



ZEMİN KAPLAMA  
FLOORING



**Bugün, neredeyse dokunduğumuz her şeyde poliüretanlar bulunmaktadır...**

**Today, almost everything we touch has polyurethanes...**

**pm powermek**

Yüksek basınçlı poliüretan makinelerimiz, en karmaşık üretim gereksinimlerini karşılayabilecek mükemmel bir tasarımla, çok çeşitli uygulamalara ve müşteri ihtiyaçlarına en uygun çözümdür.

Our high-pressure polyurethane machines are the perfect solution for a wide range of applications and customer needs, with an excellent design that can meet the most complex production requirements.

**pm powermek**

MAKİNA POLİÜRETAN SİSTEMLERİ SAN. ve TİC. LTD. ŞTİ.



Yaylacık Mah. 42. ( 470 ) Sk.No:11/1  
Nilüfer / BURSA / TÜRKİYE



(+90) 224 443 5 224



info@pmpowermek.com  
www.pmpowermek.com

